

Separadores Eletromagnéticos de Limpeza Automática



Utilização

Os separadores eletromagnéticos **Italindústria** são indispensáveis em modernas instalações onde objetos ferrosos prejudicam a produção, seja contaminando o material fabricado, seja danificando a instalação. Os separadores da “**série A**” foram especialmente projetados para serviços pesados, onde a distância máxima de operação “*gap*” deva ser maior ou igual a 300 mm. Têm grande potência de atração e são resistentes às mais severas condições de trabalho.

São utilizados em moendas de açúcar, instalações de minérios, carvão, etc. Quando as condições de utilização são menos severas e as instalações menores, tais como em cerâmicas, indústrias alimentícias, reciclagem de vidro, etc. os separadores da “**série B**” são os indicados. Separam eficientemente o material ferroso e têm menor custo.

Instalação e Limpeza

Suspensos sobre a correia transportadora captam as impurezas contidas no material passante. Quando a velocidade da mesma for superior a 100m/min o separador deverá ser colocado tangencialmente à polia da cabeceira.

Sistema de Limpeza Automática

A limpeza (retirada das peças ferrosas retidas) é feita automaticamente, através de correia envolvente auto acionada por tambor acoplado a conjunto moto-redutor. As peças atraídas pelo campo magnético do eletroímã (cavacos, pregos, ferramentas, etc.), são arrastadas pela correia de borracha que gira ao redor do eletroímã, sendo largadas em local apropriado, lateralmente à correia transportadora, assim que “escapam” da ação do campo magnético.

Características Construtivas

Carcaça - Montado em caixa de ferro de alta permeabilidade magnética, totalmente estanque, alojando no seu interior bobinas padronizadas afogadas em óleo mineral, isoladas em classe H. A refrigeração é feita por circulação de óleo (convecção), possuindo como sistema de prevenção um marcador, que sinalizará automaticamente no painel, uma eventual queda do nível de óleo (90110 em diante). O fundo é feito em chapa de inox, super reforçada internamente e com expansões polares, que aumentam a profundidade do fluxo magnético e dispostas de tal modo, que impedem eventual bloqueio de material e permitem que o campo magnético se faça presente por toda a extensão da correia.

Caixa de ligações - À prova de umidade e com sistema que evita rupturas internas do cabo alimentador, caso o mesmo venha ser tracionado acidentalmente.

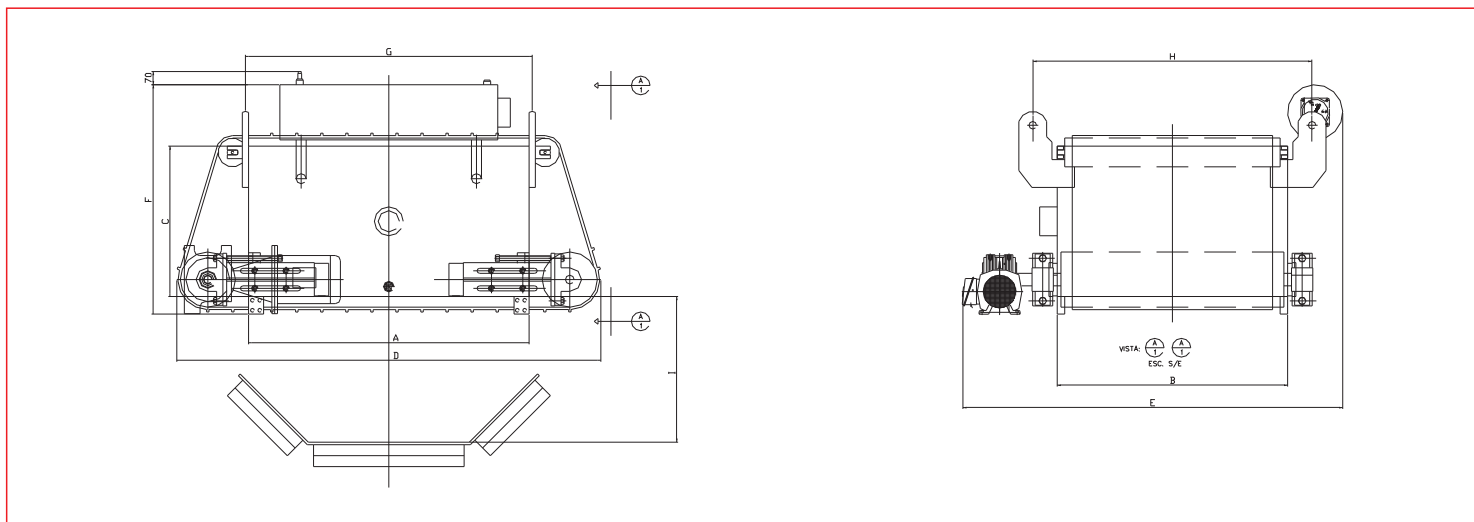
Suspensão - Feita por meio de apropriados esticadores permite o controle do gap entre o fundo do separador e a correia.

Painel de Retificação e Comando

Constituído por um conjunto de retificadores de silício que fornecem corrente contínua ao separador, alojados em caixa blindada, com painel, provido de lâmpadas piloto. A caixa aloja ainda, contadores para acionamento independente do eletroímã do conjunto moto-redutor de limpeza, disjuntor, fusíveis, relê térmico de proteção do motor e fiação completa. A tensão de entrada do painel pode ser monofásica ou trifásica, compatível com a existente no local da instalação. Sendo ela trifásica é necessário o uso de um transformador. O comando pode ser local via botoeira ou a distância via "CLP".

Especificação do Equipamento

Para que se possa especificar o equipamento que melhor se adapta às necessidades de cada projeto, algumas informações são necessárias: material a ser descontaminado, largura e velocidade da correia transportadora, mínima e máxima dimensões de espaço que possam vir a interferir no momento da instalação. Além disso há necessidade de se saber a tensão existente no local para a correta especificação do sistema de comando.



Separadores retangulares automáticos - EIRSA

Tipo	Potência (kW)	Peso (kg)	Compr. A (mm)	Largura B (mm)	Altura C (mm)	Compr. Máx. D (mm)	Larg. Máx. E (mm)	Altura Máx. F (mm)	Olhais Suspensão G x H (mm)	D.M.O I (mm) *
EIRSA 5070	1,5	1000	700	500	450	1450	1050	850	680 x 620	170
EIRSA 6080	1,8	1200	800	600	450	1550	1150	850	780 x 720	180
EIRSA 7090	2,5	1500	900	700	500	1650	1250	900	880 x 820	200
EIRSA 80100	4,2	2000	1000	800	550	1750	1350	950	980 x 920	230
EIRSA 90110	5,0	2600	1100	900	600	1850	1480	1000	1140 x 1080	250
EIRSA 48"EP	8,5	5000	1300	1300	1000	3100	1880	1400	1340 x 1480	300
EIRSA 54"EP	10,0	6000	1400	1400	1000	3200	2010	1400	1450 x 1580	330
EIRSA 60"EP	12,0	6800	1500	1500	1000	3300	2110	1400	1550 x 1740	350
EIRSA 66"EP	15,0	8500	1650	1650	1000	3450	2260	1400	1700 x 1890	350
EIRSA 72"EP	16,5	9000	1850	1850	1000	3650	2480	1400	1900 x 2090	350
EIRSA 78"EP	17,5	10000	1950	1950	1000	3750	2580	1400	2000 x 2190	400
EIRSA 84"EP	18,5	12500	2100	2100	1000	3900	2730	1400	2150 x 2340	450
EIRSA 90"EP	22,0	14500	2250	2250	1000	4100	2910	1400	2300 x 2490	500
EIRSA 96"EP	24,0	17000	2400	2400	1000	4200	3060	1400	2450 x 2640	550

01. Os dados referentes à potência, peso, capacidade de óleo e gap, são médios;

02. O peso dos equipamentos inclui óleo de refrigeração;

03. Os valores referentes à potência, no caso dos separadores automáticos, não incluem o motor de acionamento;

04. H=gap=distância entre o fundo do separador e o fundo da correia transportadora; O gap de um separador de limpeza automática é o mesmo da manual;

05. C.O. = capacidade do óleo de refrigeração;

06. Motor = potência do motor de acionamento do sistema de limpeza;

07. G é a "largura" do separador com a correia esticada;

08. Os separadores da "série A" são do tipo extra-profundo (EP).